

Pompa per Vuoto a Secco Dry Rotary Vanes Vacuum Pumps

16 SE

La classica e miglior pompa per vuoto a secco.



16SE è una pompa per vuoto a secco ad elevato grado di vuoto e affidabilità.

La pompa per vuoto 16SE di TBF è una pompa per vuoto di semplice concezione, con manutenzione semplice anche da parte del cliente.

Particolarmente adatta per i settori che richiedono vuoto senza la presenza di lubrificanti. La serie è disponibile da 3 a 40 m³/h con grado di vuoto finale di 150 mbar (ass).

16SE it's a dry vanes vacuum pumps with high degree of vacuum and reliability.

16SE dry vacuum pump by TBF it's a simple concept design of vacuum pump, with very simple maintenance that also customer can do it. Suitable for all applications which doesn't want any kind of oil or liquid. The SE series is available from 3 to 40 m³/h and 150 mbar (abs) of vacuum degree.



Contattaci

Hai delle domande o Vuoi una quotazione?
t. 02.48.82.614



Appointment

One of our technician can study with you the solutions for your application.
info@tbf.it

Pompa per Vuoto a Secco Dry Rotary Vanes Vacuum Pumps

16 SE

16SE – Informazioni Tecniche

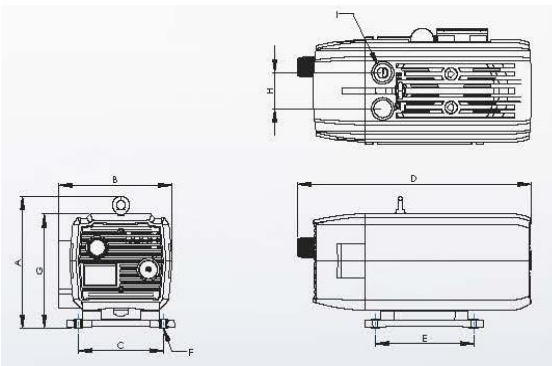
16SE – Tech Information

		E860116
Portata Nominale <i>Nominal Pumping Speed</i>	mch @50 Hz - @ 60 Hz	16 - 19
Grado di Vuoto Finale <i>Ultimate Degree of Vacuum</i>	Mbar (abs)	150
Potenza Motore <i>Motor Power</i>	V - kW	(3 ~) @ 50/60 Hz 230/400V – 0,55 kW
Numero di Giri <i>R.p.m.</i>	50 Hz	1440
	60 Hz	1720
Connections	Intake	G 1/2"
	Exhaust	-
Peso <i>Weight</i>	kg	25
Rumorosità <i>Noise Level</i>	dB(A) @50Hz	64
Temperatura Ambiente <i>Environment Temp.</i>	°C	5-40

16SE - Ingombri

16SE – Dimensions

Mod.	A	B	C	D	E	F	G	H	I
16SE	269	238	125	457	203	d9	228	75	G 1/2"



16SE – Caratteristiche

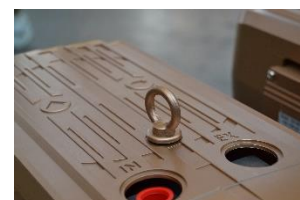
16SE – Features



Valvola Silenziata allo Scarico
Silenced Exhaust



Sistema di Regolazione del Vuoto
Vacuum Degree Adjustable



Facilmente Trasportabile
Easily Transportable



Contattaci

Hai delle domande o Vuoi una
quotazione?
t. 02.48.82.614



Appointment

One of our technician may study with you
the solutions for your application.
info@tbf.it

