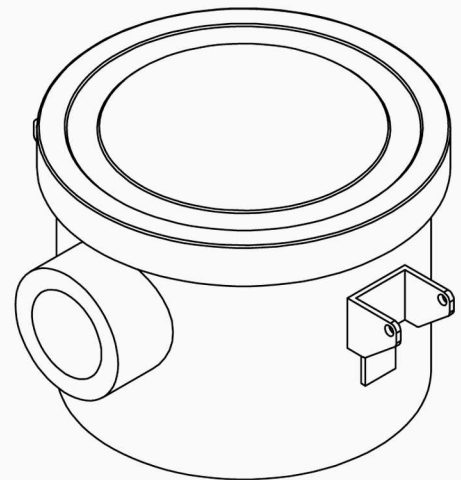
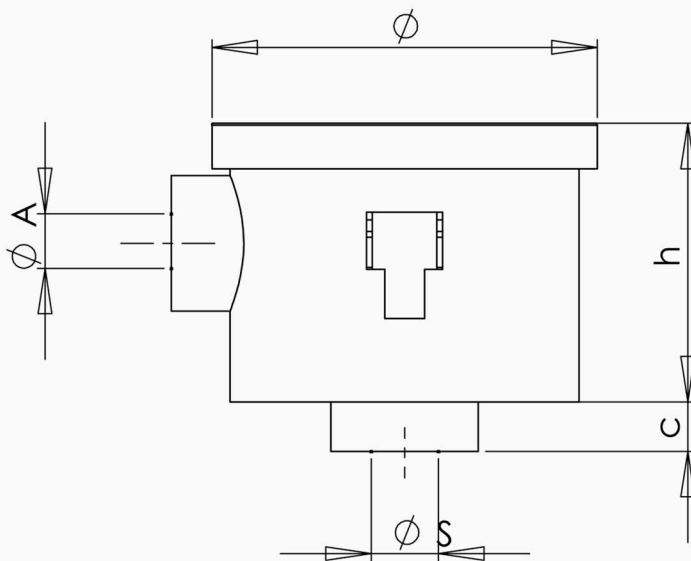




ATTRAVERSO L'APPLICAZIONE DI QUESTA TIPOLOGIA DI FILTRI LA VS POMPA PER VUOTO AVRA' UN'ARIA ASPIRATA MOLTO PIU' PULITA E PRIVA DI IMPURITA': QUESTO CONSENTIRA' ALLA VS POMPA UNA PERFORMANCE MIGLIORE E UN RISPARMIO NELLA MANUTENZIONE ORDINARIA

Per l'aspirazione di fluidi diversi dall'aria non contaminata o a temperature superiori a 40 °C vi preghiamo di contattarci



codice	portata	ø	øA	øS	h	c	codice cartuccia ricambio
	m3/h	mm	mm	mm	mm	mm	
fv20	24	80	3/8" G	3/8" G	66	12	v20
fv403/4	42	110	3/4" G	3/4" G	76	14	v40
fv401/2	42	110	1/2" G	1/2" G	76	14	v40
fv84	85	133	1" G	1" G	85	17	v84
fv85	96	133	1 1/4" G	1 1/4" G	85	17	v85
fv140	108	170	1 1/4" G	1 1/4" G	140	17	v140
fv200	192	170	1 1/2" G	1 1/2" G	170	18	v200
fv300	310	200	2" G	2" G	240	18	v300
fv350	360	200	2 1/2" G	2 1/2" G	240	18	v350
fv550	550	270	3" G	3" G	180	50	v550
fv650	660	280	3" G	3" G	395	50	v650
fv700	720	270	4" G	4" G	180	50	v700
fv1200	1200	360	4" G	4" G	590	50	v1200