

## Pompa per Vuoto a Secco Dry Rotary Vanes Vacuum Pumps

# 40 SE

La classica e miglior pompa per vuoto a secco.



40SE è una pompa per vuoto a secco ad elevato grado di vuoto e affidabilità.

La pompa per vuoto 40SE di TBF è una pompa per vuoto di semplice concezione, con manutenzione semplice anche da parte del cliente.

Particolarmente adatta per i settori che richiedono vuoto senza la presenza di lubrificanti. La serie è disponibile da 3 a 40 m<sup>3</sup>/h con grado di vuoto finale di 150 mbar (ass).

40SE it's a dry vanes vacuum pumps with high degree of vacuum and reliability.

40SE dry vacuum pump by TBF it's a simple concept design of vacuum pump, with very simple maintenance that also customer can do it. Suitable for all applications which doesn't want any kind of oil or liquid. The SE series is available from 3 to 40 m<sup>3</sup>/h and 150 mbar (abs) of vacuum degree.



### Contattaci

Hai delle domande o Vuoi una quotazione?  
t. 02.48.82.614



### Appointment

One of our technician can study with you the solutions for your application.  
[info@tbf.it](mailto:info@tbf.it)

## Pompa per Vuoto a Secco Dry Rotary Vanes Vacuum Pumps

# 40 SE

### 40SE – Informazioni Tecniche

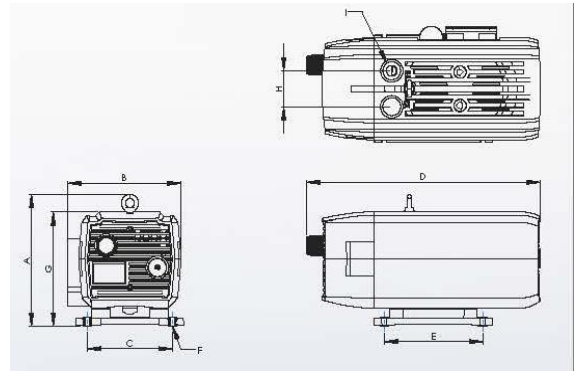
#### 40SE – Tech Information

		E860140
Portata Nominale <i>Nominal Pumping Speed</i>	mch @50 Hz - @ 60 Hz	40 – 48
Grado di Vuoto Finale <i>Ultimate Degree of Vacuum</i>	Mbar (abs)	150
Potenza Motore <i>Motor Power</i>	V - kW	(3 ~) @ 50/60 Hz 230/400V – 1,25 kW
Numero di Giri <i>R.p.m.</i>	50 Hz	1440
	60 Hz	1720
Connections	Intake	G 3/4"
	Exhaust	-
Peso <i>Weight</i>	kg	36
Rumorosità <i>Noise Level</i>	dB(A) @50Hz	67
Temperatura Ambiente <i>Environment Temp.</i>	°C	5-40

### 40SE - Ingombri

#### 40SE – Dimensions

Mod.	A	B	C	D	E	F	G	H	I
40SE	296	256	190	579	220	d9	258	80	G 3/4"



### 40SE – Caratteristiche

#### 40SE – Features



Valvola Silenziata allo Scarico  
*Silenced Exhaust*



Sistema di Regolazione del Vuoto  
*Vacuum Degree Adjustable*



Facilmente Trasportabile  
*Easily Transportable*



## Contattaci

Hai delle domande o Vuoi una  
quotazione?  
t. 02.48.82.614



## Appointment

One of our technician may study with you  
the solutions for your application.  
info@tbf.it

