

Pompa per Vuoto Lubrificata Oil Lubricated Vacuum Pump

VSV 4

La classica pompa per vuoto monostadio, economica.



VSV Pompa per Vuot Monostadio

Piena Applicazione della Tecnologia del Vuoto
La tecnologia del vuoto gioca un ruolo critico nei campi industriali. Da sempre seguiamo accuratamente le applicazioni delle pompe per vuoto in diverse industrie e conosciamo cosa i nostri clienti ricercano: buona portata ad una certo valore di vapore condensabile, nessuna perdita di olio o fumosità, nessuna emulsione dell'olio, garanzia di alta affidabilità...

VSV Single Stage Vacuum Pump

Full Application of Vacuum Technology
Vacuum technology plays critical role in industrial field. We always follow closely the application of vacuum pump in different industries and know what our customers most concern: good at pumping certain condensable gas, no oil exhaust or oil leakage, no emulsification of pump oil, guarantee of high reliability...



Contattaci

Hai delle domande o Vuoi una
quotazione?
t. 02.48.82.614



Appointment

One of our technician can study with
you the solutions for your application.
info@tbf.it

Pompa per Vuoto Lubrificata Oil Lubricated Vacuum Pump

VSV 4

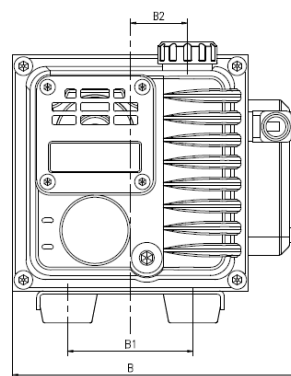
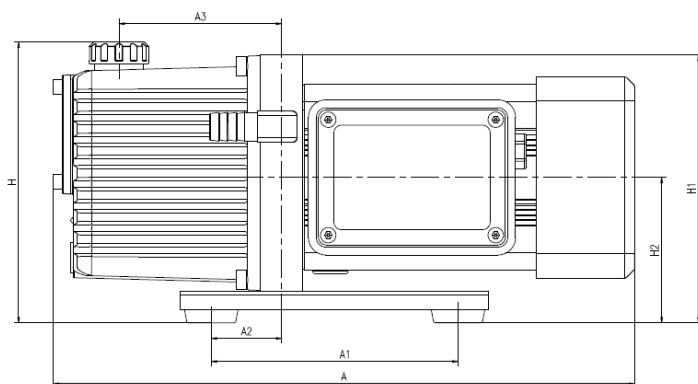
VSV4 – Informazioni Tecniche

VSV4 – Tech Information

AVTRV4-900-01-15		
Portata Nominale Nominal Pumping Speed	mch @50 Hz	4
Pressione Finale Ultimate Pressure	mbar (Pa)	1 (100)
Potenza Motore Motor Power	V – W (Hp)	(1 ~) 230V @ 50 Hz 250 W (1/3 Hp)
Numero di Giri R.p.m.	50 Hz	2800
Connections	Intake Exhaust	d. 13 mm -
Peso Weight	kg	5,7
Volume Olio Oil Capacity	l	0,3
Temperatura Ambiente Environment Temp.	°C	10-40
Rumorosità Noise Level	dB(A) @50Hz	≤ 65

VSV-4 - Ingombri

VSV-4 – Dimensions



	A	A1	A2	A3	B	B1	B2	H	H1	H2
VSV-40HP	264	112	32	74	130	57	26	127,5	121,5	66

Contattaci

Hai delle domande o Vuoi una
quotazione?
t. 02.48.82.614

Appointment

One of our technician may study with you
the solutions for your application.
info@tbf.it

