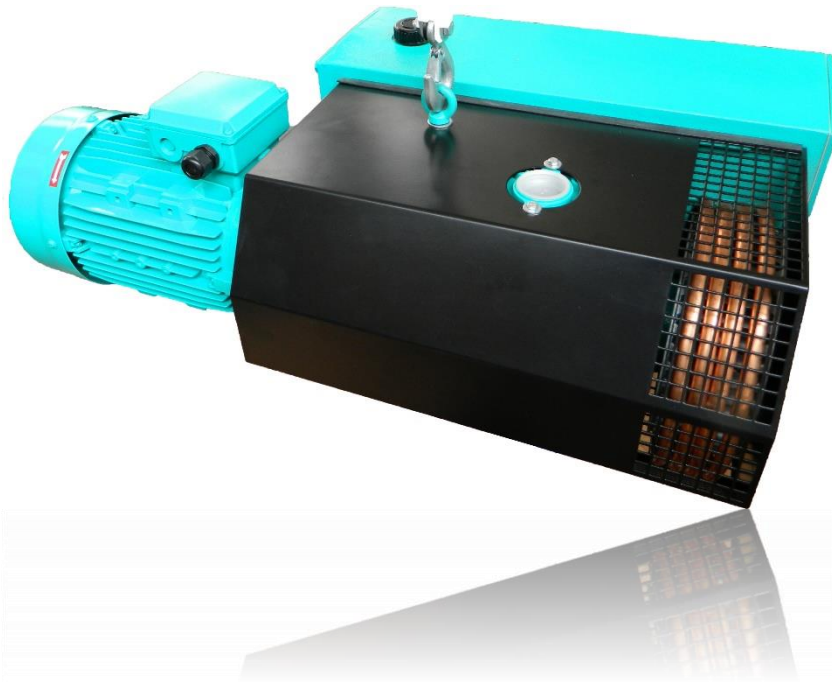


Pompa per Vuoto
Le pompe per vuoto industriali

HV100

Una eccezionale pompa per vuoto Italiana, elevate prestazioni, economica.



HV100 è una pompa lubrificata ad iniezione Italiana da 100 m³/h.

La pompa per vuoto HV100 di TBF è una pompa per vuoto di semplice concezione, con manutenzione semplice anche da parte del cliente.

Disponibile in versione da 0,5 mbar sia 10 mbar anche con zavorra d'aria come optional. A richiesta possiamo installarla su un impianto con serbatoio e quadro elettrico.

HV100 is Italian Vacuum Pump of 100 m³/h.

The HV100 vacuum pump made in Italy by TBF has a simple design to help customer to make himself the standard maintenance..

Available in two versions, one of 0,5 mbar and another of 10 mbar also available with gas ballast. On request we can build a system with tank and electric board..



Contattaci

Hai delle domande o Vuoi una quotazione?

t. 02.48.82.614



Appointment

One of our technician can study with you the solutions for your application.

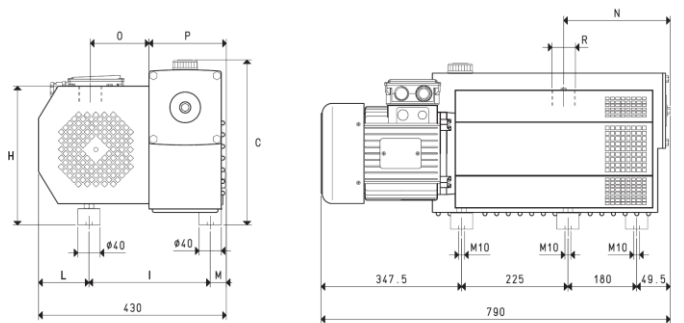
info@tbf.it

Pompa per Vuoto

Le pompe per vuoto industriali

HV100

Una eccezionale pompa per vuoto Italiana, elevate prestazioni, economica.



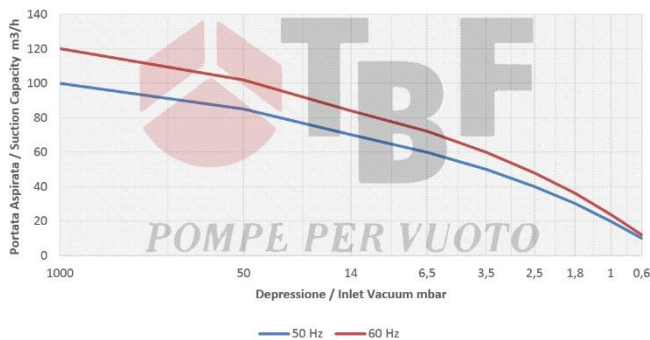
| Tipo | C | H | I | L | M | N | O | P | R |
|-------|-----|-----|-----|-----|----|-----|-----|-----|----------|
| HV100 | 330 | 290 | 275 | 115 | 40 | 240 | 130 | 180 | G 1 1/4" |

HV100 – Informazioni per Ordini

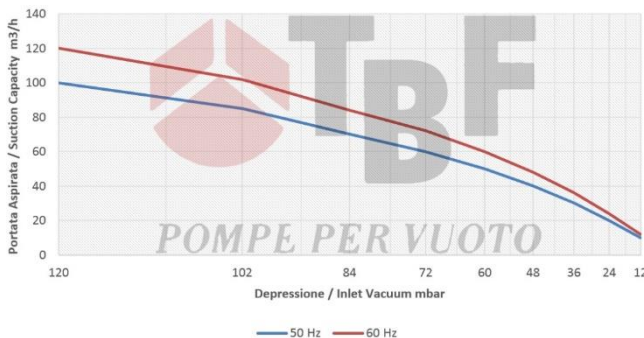
HV100 – Order Information

| Cat. Nr. | Tipo e Motore |
|---------------|--|
| H10-900-01-01 | HV100 basso vuoto 2,2 kW 3ph |
| H10-900-01-03 | HV100 basso vuoto con zavorra 2,2 kW 3ph |
| H10-900-01-05 | HV100 alto vuoto 2,2 kW 3ph |
| H10-900-01-07 | HV100 alto vuoto con zavorra 2,2 kW 3ph |

HV100A



HV100



| HV 100 Vacuum Pump | | HV 100 | | HV100A | |
|----------------------------|-------------------|----------------|----------------|----------------|----------------|
| | | 50 Hz | 60 Hz | 50 Hz | 60 Hz |
| Nominal Pumping Speed | m ³ /h | 100 | 120 | 100 | 120 |
| Ultimate parziale pressure | mbar | 40 | | 0,7 | |
| Water vapor tolerable load | g/h | 10 (85 con gb) | 10 (85 con gb) | 10 (85 con gb) | 10 (85 con gb) |
| Environment Temperature | °C | 12-40 | | 12-40 | |
| Motor Power | kW | 2,2 | 2,7 | 2,2 | 2,7 |
| RPM | 1/min | 1450 | 1740 | 1450 | 1740 |
| Noise Level | dB(A) | 68 | 70 | 68 | 70 |
| Oil Capacity | l | 3,5 | | 3,5 | |
| Net Weight | kg | 80 | | 80 | |
| Intake Connection | G | 1 1/4" | | 1 1/4" | |