



POMPE PER VUOTO

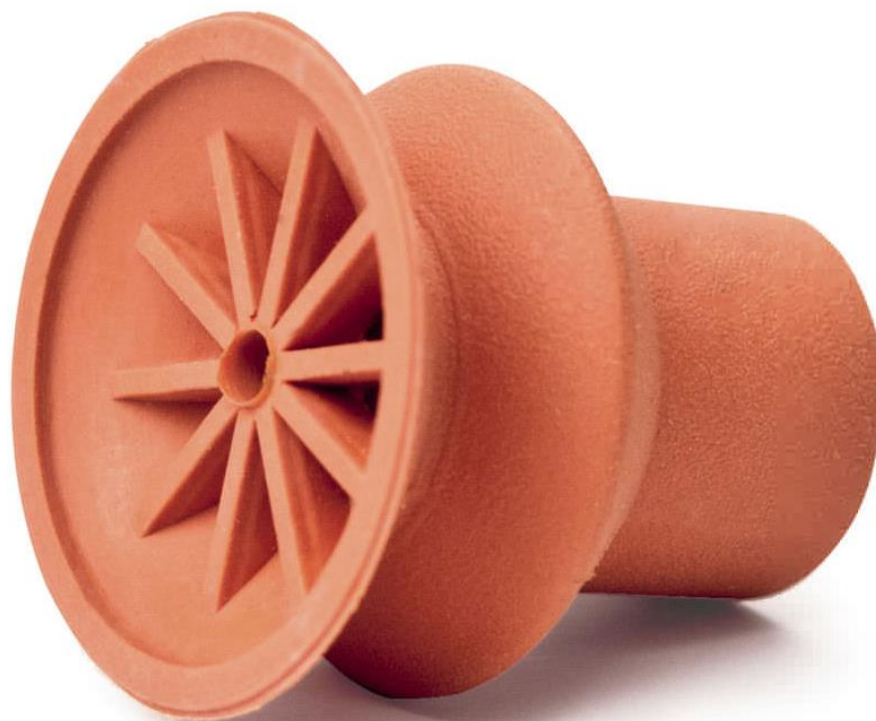
GRIPPERS

VENTOSE A SOFFIETTO SERIE M

Ventose da 110 a 200,99

Bellows Cups from 110 to 200,99

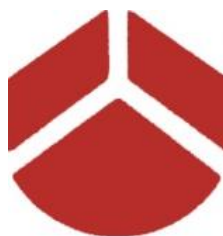




Oltre alle pompe per vuoto è nata l'esigenza di soddisfare le richieste dei clienti di fornitura di ventose.

Siamo in contatto con molti produttori così da ricambiare le ventose già da Voi utilizzate. Abbiamo anche una ns. linea di ventose, serie M, economiche e di elevate performance. Contattaci per dei preventivi o per un contatto con un nostro tecnico.

More than Vacuum Pumps, Customers ask more and more frequently to TBF many different type of grippers. TBF are in contact to many brand and manufacturer so we can offer the some grippers you already use (1:1). But now we also have our new line of grippers, M series, cheap and with high performance and durability. Contact us for any further information or for a quote.





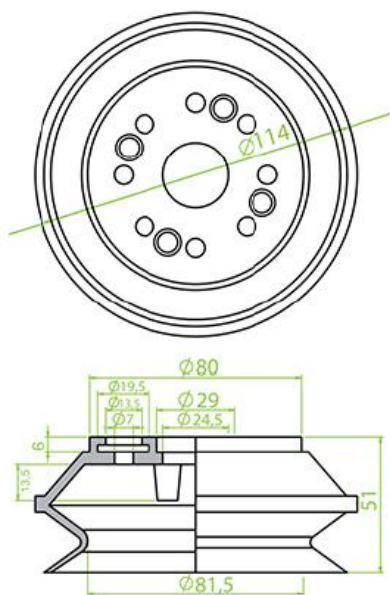
Disponiamo di un gran numero di materiali tra cui NBR, Silicone, Poliuretano, Para Naturale e molti altri. Oltre alla forma della ventosa è importante scegliere il materiale migliore per la Vs applicazione.

We have more and more materials for our grippers, for example: NBR, Silicone Rubber, Polyrethan, Natural Rubber and each others. It's very important choose the best material for your application as the shape.





210.110.034._



Materialcode

02 Silikon

Halter
Fitting

130.139

Gewinde
Thread

1/2" IG

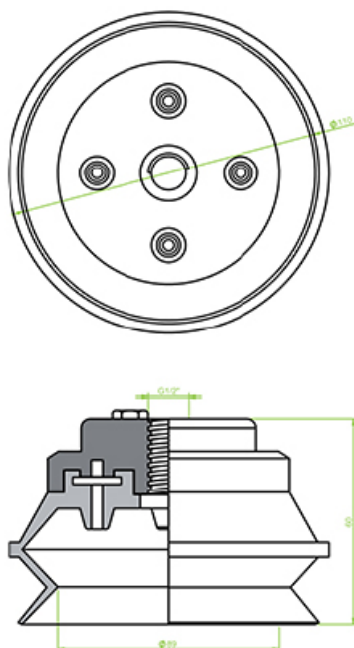


35mm



110.0g

211.110.007._



Materialcode

02 Silikon

Halter
Fitting



35mm

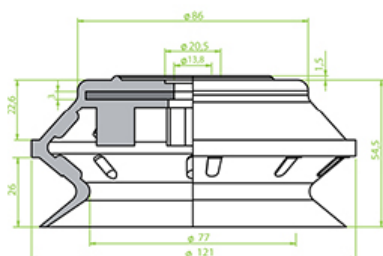
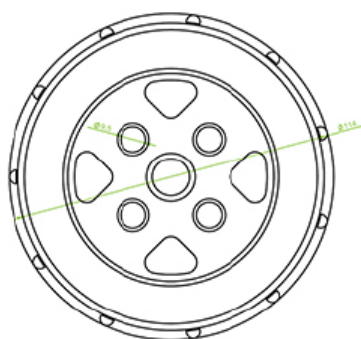
Gewinde
Thread



260.0g



210.115.047._



Materialcode

09 HNBR
05 Polyurethan
02 Silikon

Halter
Fitting

130.056

Gewinde
Thread

1/2" IG

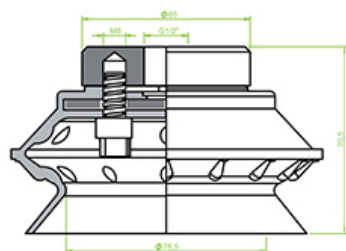
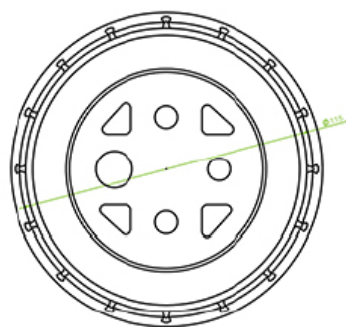


29mm



267.9g

211.115.017._



Materialcode

09 HNBR
01 NBR
05 Polyurethan
02 Silikon

Halter
Fitting

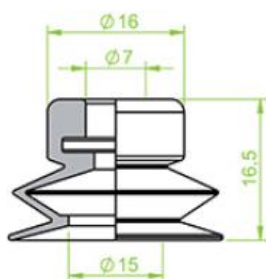
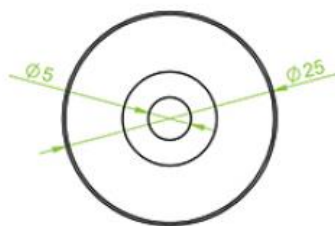
29mm

Gewinde
Thread

695.0g



210.025.144._



Materialcode

03 NR
05 Polyurethan

Halter
Fitting

130.604
130.605
130.606

Gewinde
Thread

M5 AG
1/8" AG
1/4" AG

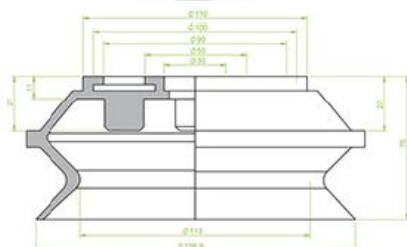
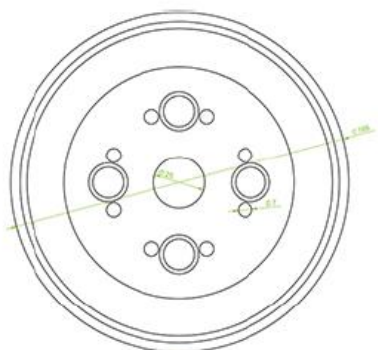


5.5mm



2.5g

210.150.035._



Materialcode

02 Silikon

Halter
Fitting

130.140

Gewinde
Thread

1/2" IG



40mm



293.0g

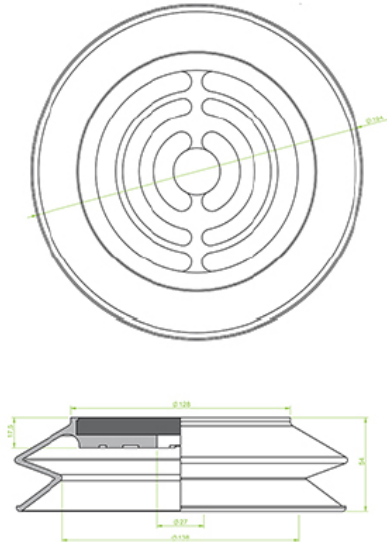


210.025.151._		
	Materialcode	
	09 HNBR 02 Silikon	
Halter Fitting	Gewinde Thread	
130.094	M5 AG	
4.5mm	2.7g	

213.200.022._		
	Materialcode	
	03 NR	
Halter Fitting	Gewinde Thread	
38mm	520.0g	



215.200.007._



Materialcode

03 NR

Halter
Fitting

Gewinde
Thread



30mm

586.4g